

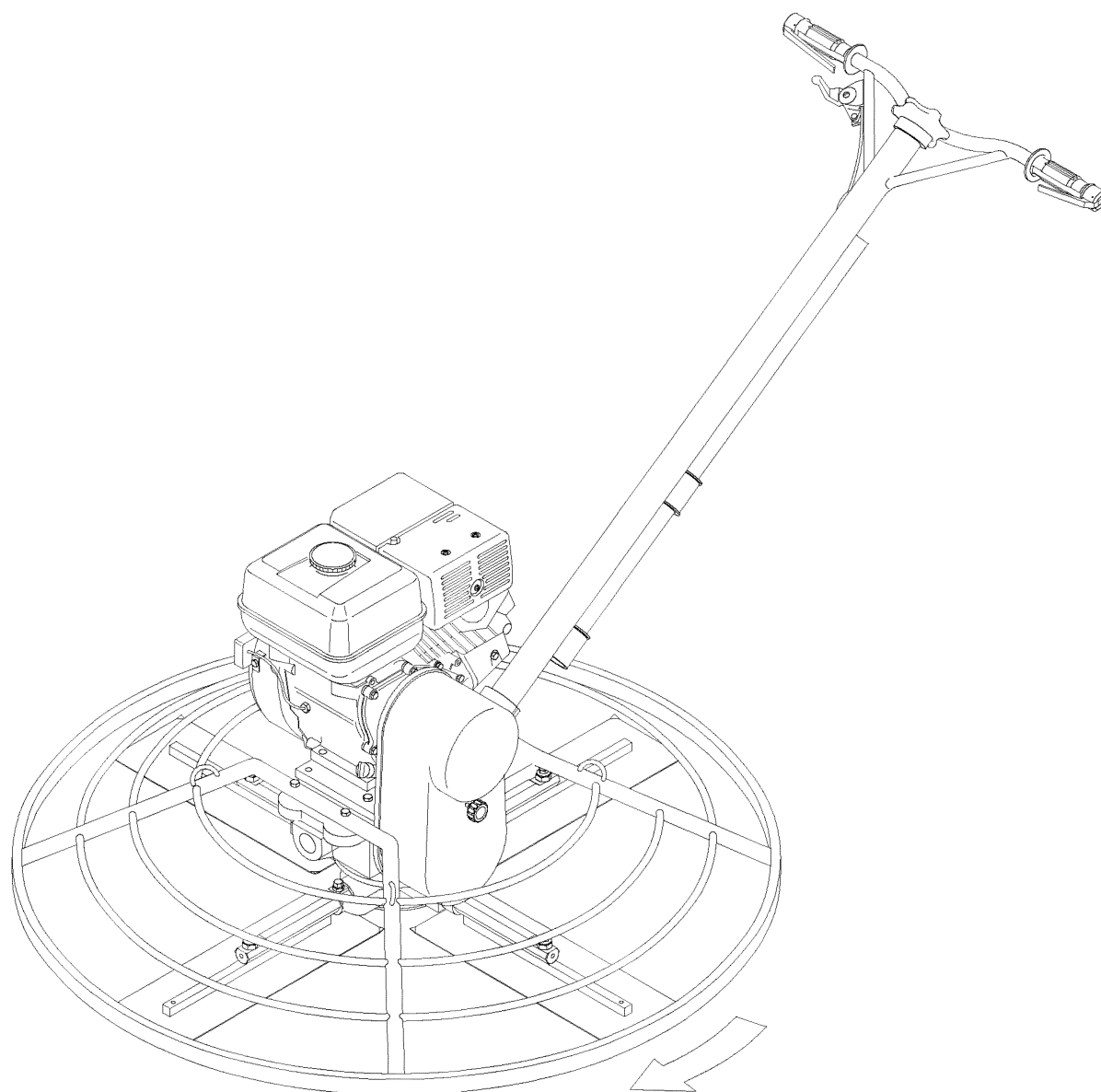
# Barikell

Costruzione Frattazzatrici  
Libretto uso e manutenzione

**MAXJONEL SRL**  
CUI: RO21803460; J28/418/2007  
Str. Fratii Buzesti, 76A, Bals, judet Olt, 235100  
Comenzi: 0741 499 499 - 0757 101 819;  
Piese schimb: 0785 850 961  
comenzi@maxjonel.ro; [www.maxjonel.ro](http://www.maxjonel.ro)

FRATTAZZATRICE 4-90  
POWER TROWEL 4-90

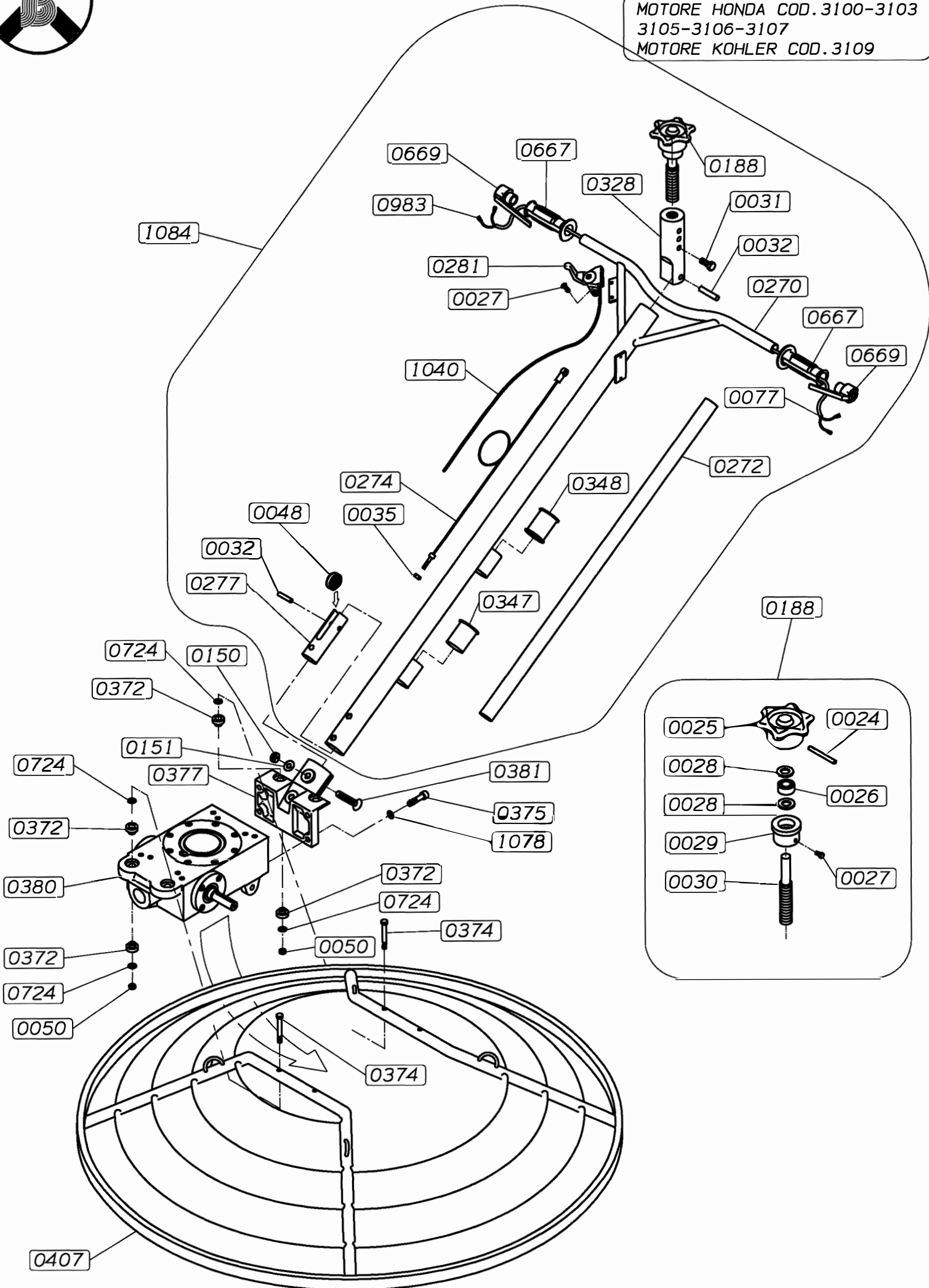
Modelli/Code : 3100-3103-3105-3106-3107-3109





# 4-90 TAVOLA A

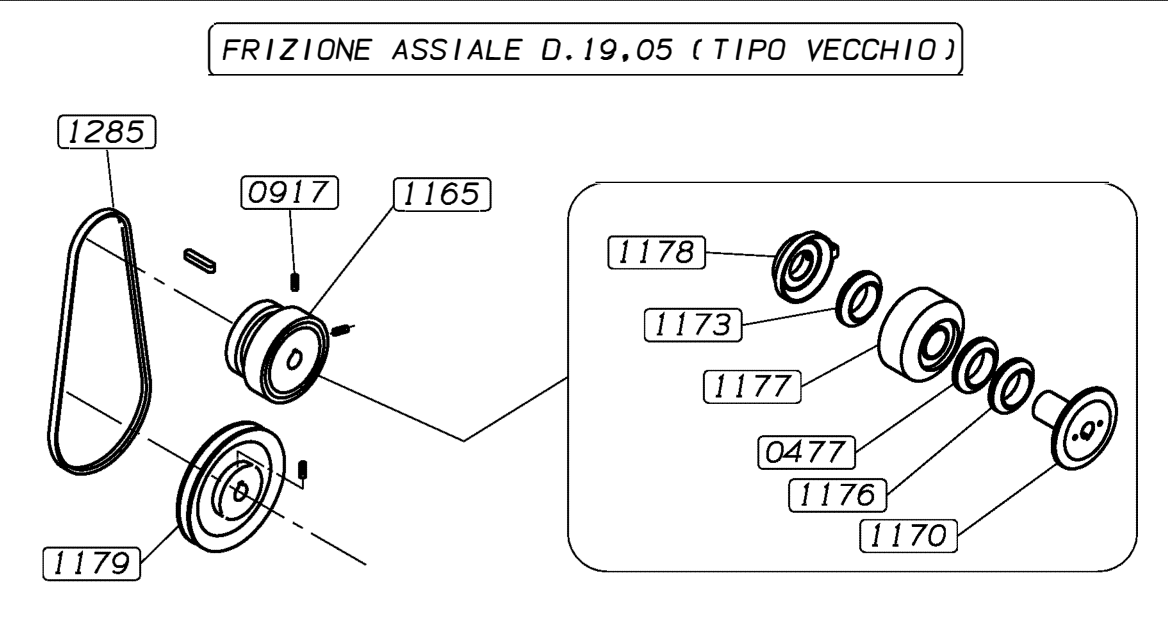
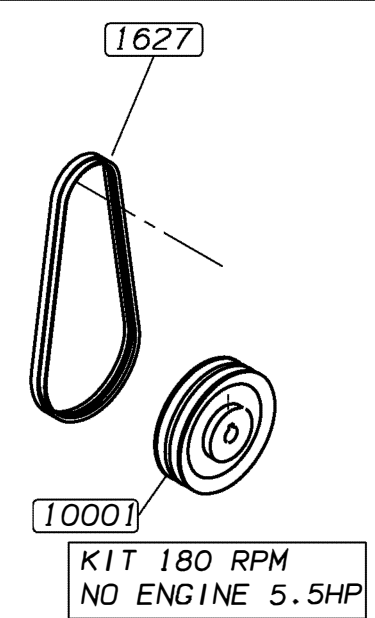
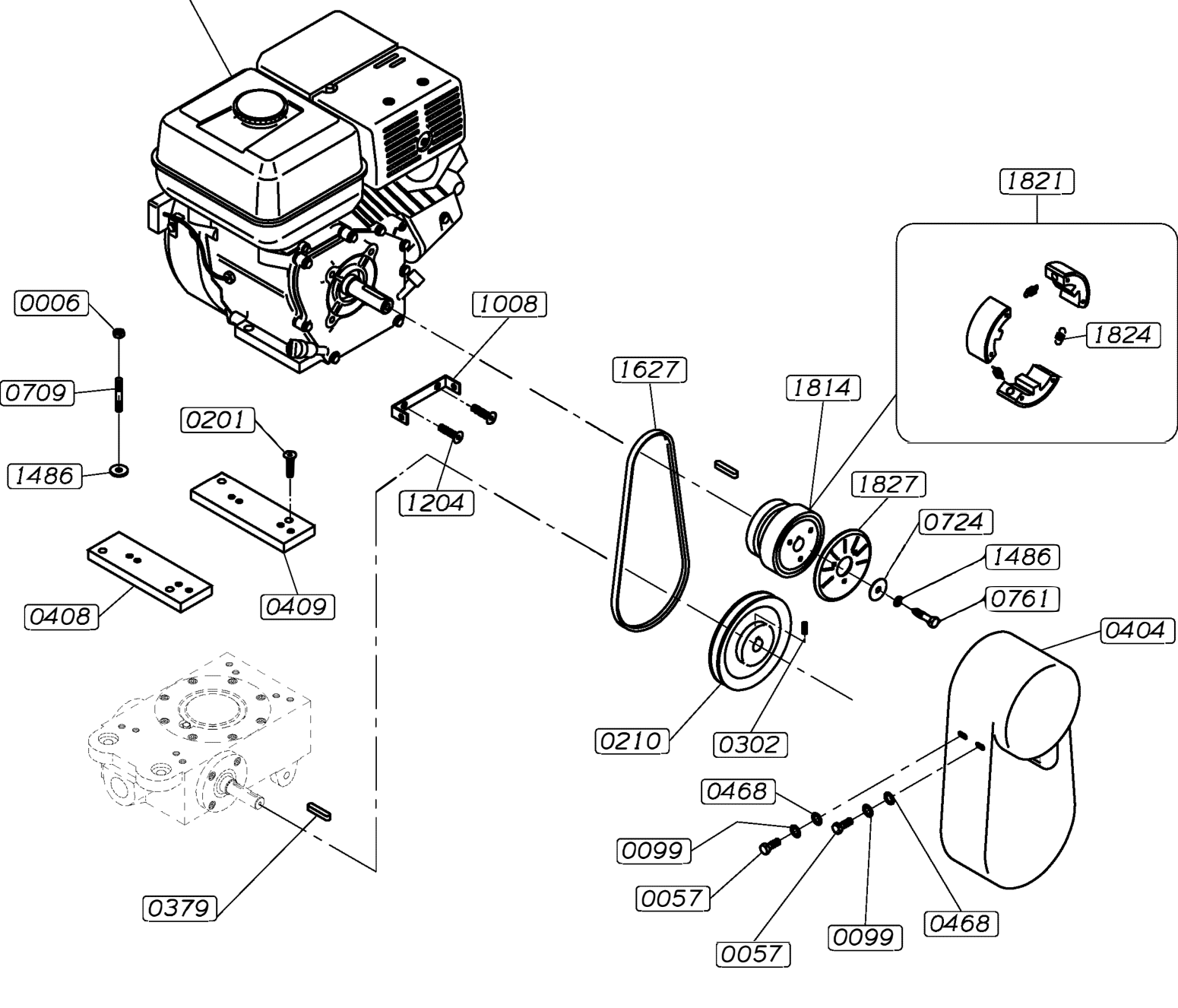
MOTORE HONDA COD. 3100-3103  
3105-3106-3107  
MOTORE KOHLER COD. 3109





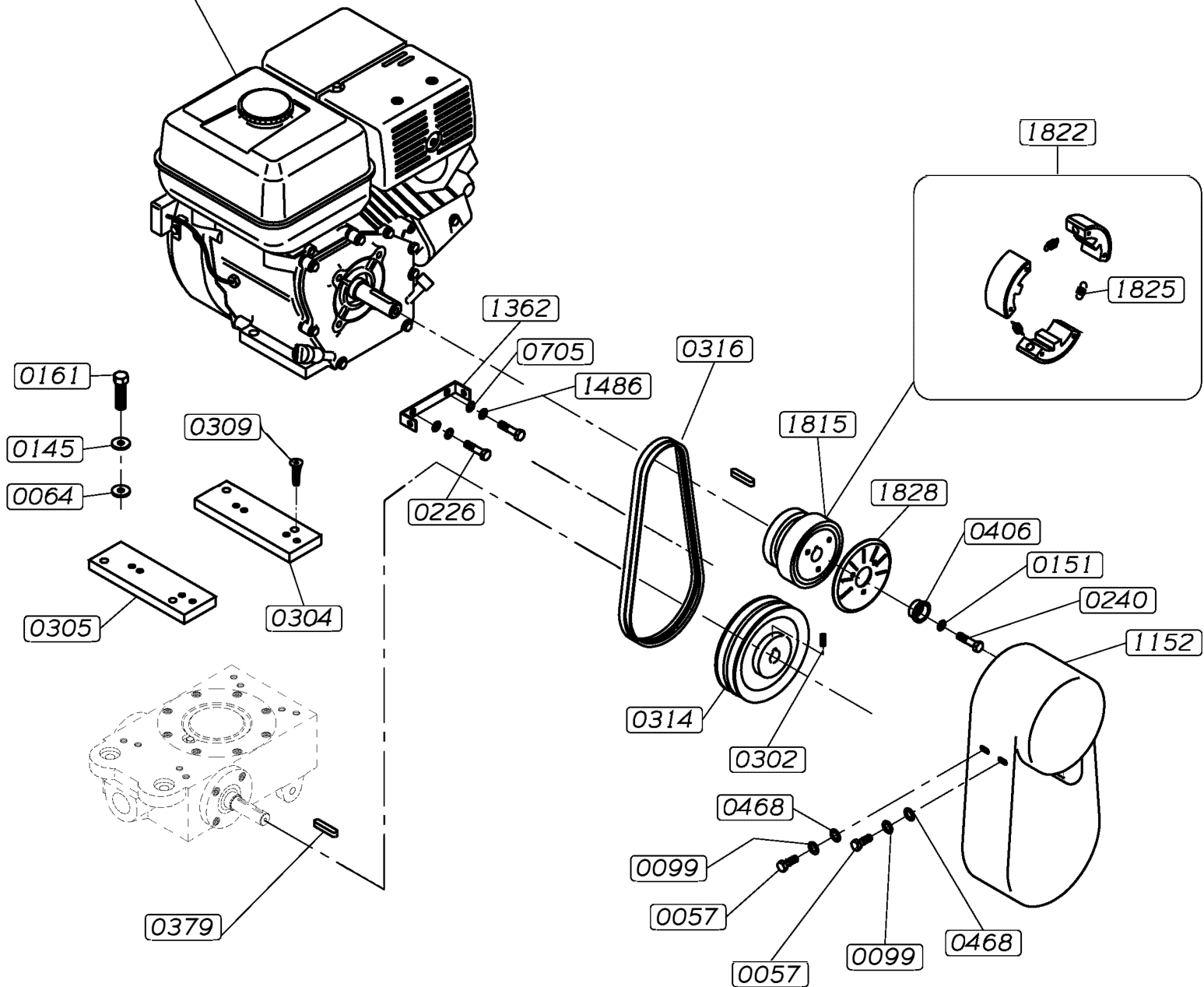
MOTORE HONDA COD.3100  
MOTORE KOHLER COD.3109

4372 MOTORE KOHLER 7HP  
4305 MOTORE HONDA GX160 5.5HP

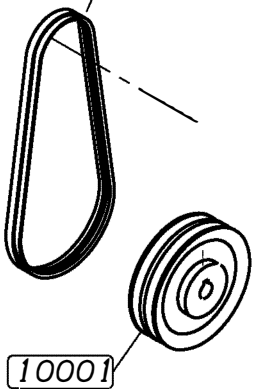




4310 MOTORE HONDA GX270 9HP

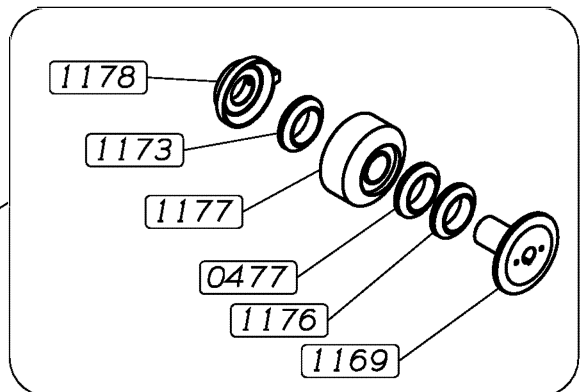
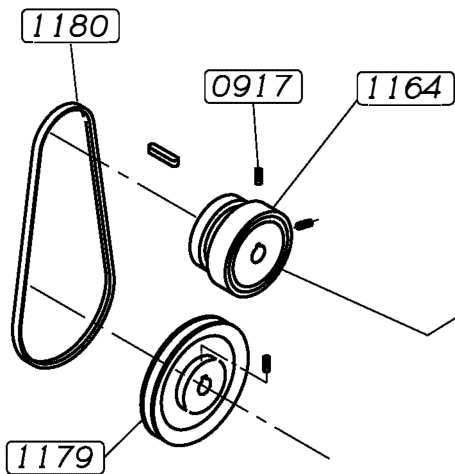


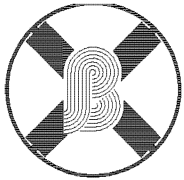
1627



KIT 180 RPM

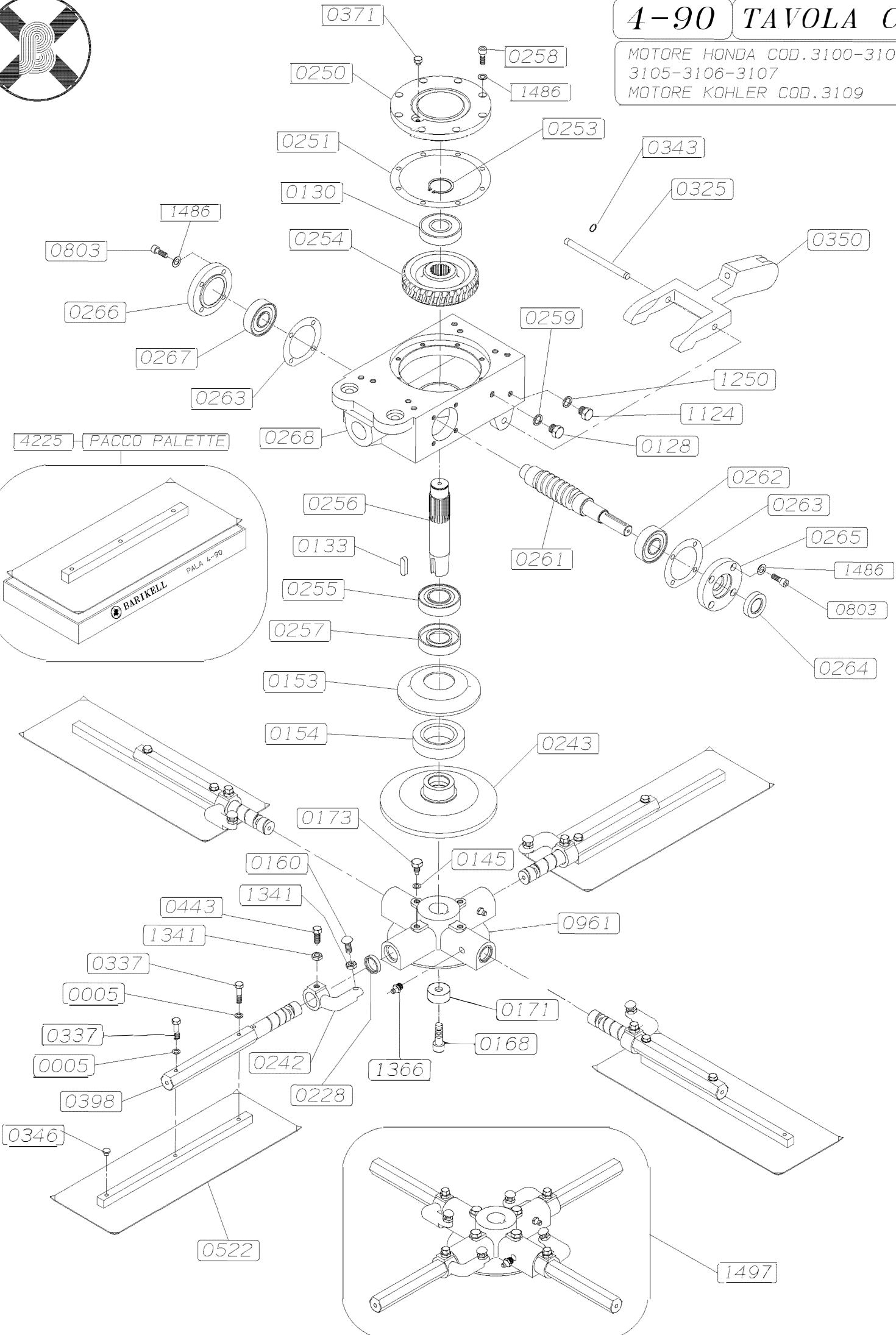
FRIZIONE ASSIALE D.25,4 (TIPO VECCHIO)



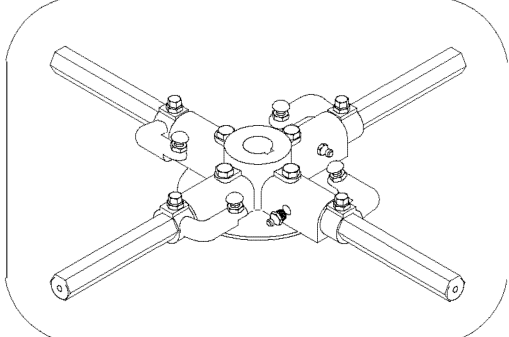
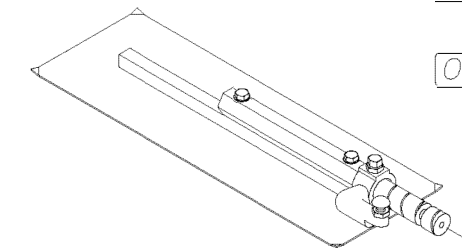
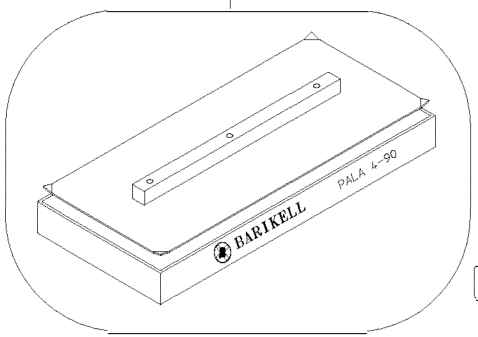


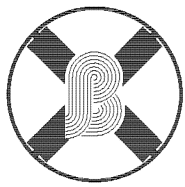
# 4-90 TAVOLA C

MOTORE HONDA COD. 3100-3103  
3105-3106-3107  
MOTORE KOHLER COD. 3109



4225 PACCO PALETTE





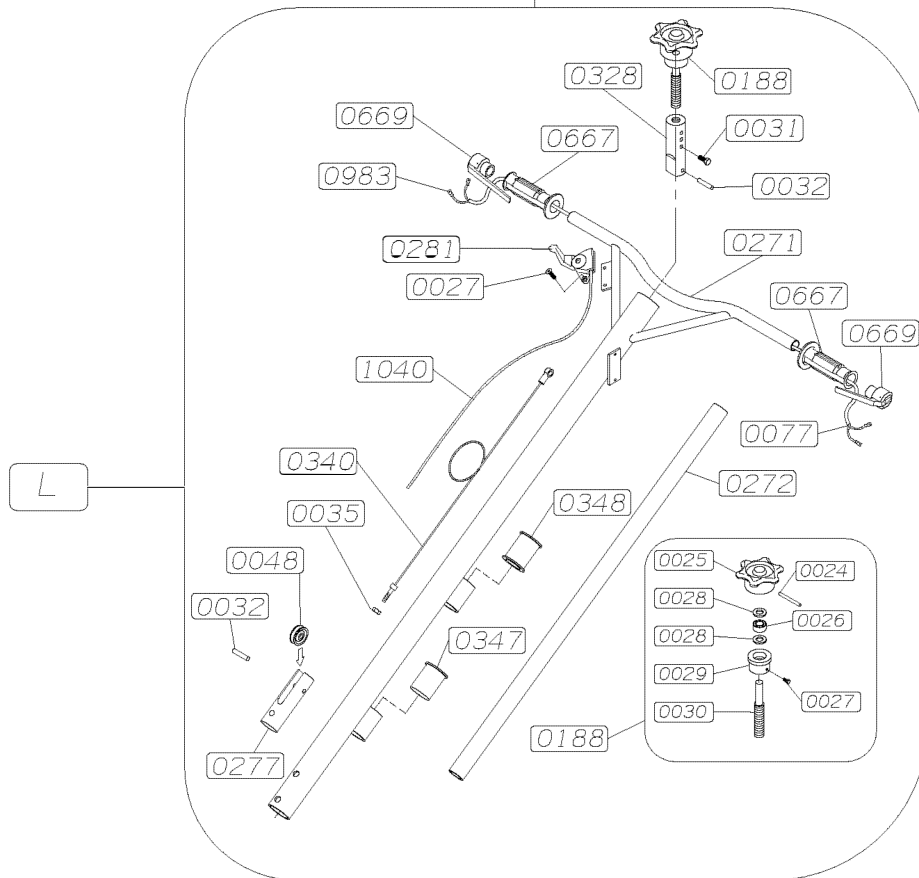
# OPTIONALS

4-90 TAVOLA D

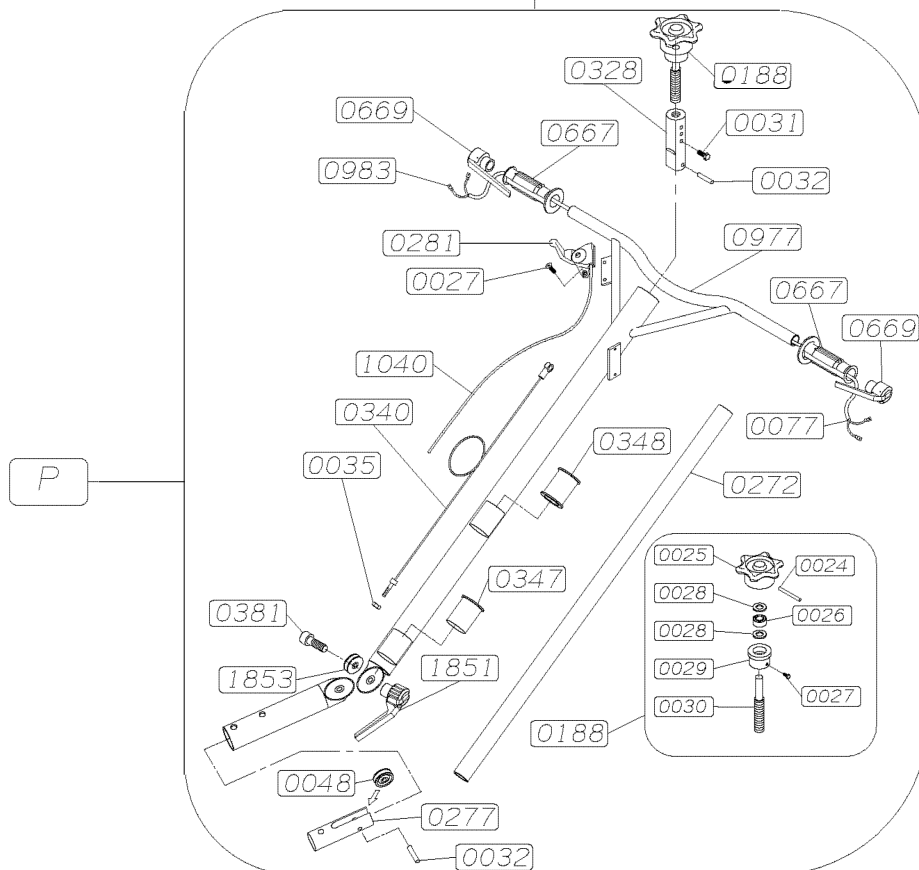
MOTORE HONDA COD. 3100-3103  
3105-3106-3107

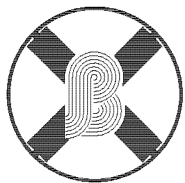
MOTORE KOHLER COD. 3109

1083 MANICO LUNGO COMPLETO DI LEVA  
ACCELERATORE FERRO + FILO RIGIDO



1744 MANICO COMPLETO PIEGHEVOLE  
PER MOTORI A BENZINA



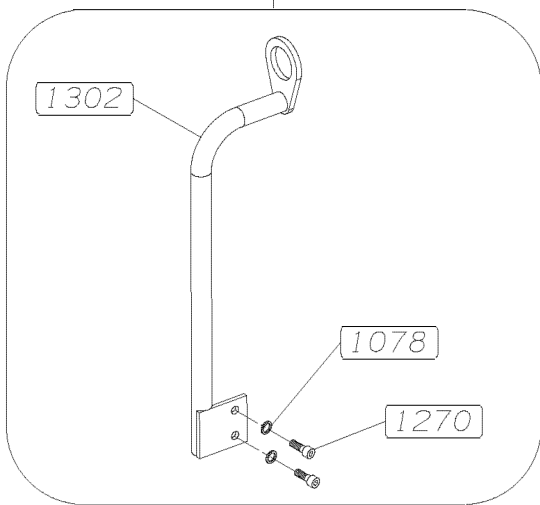


# OPTIONALS

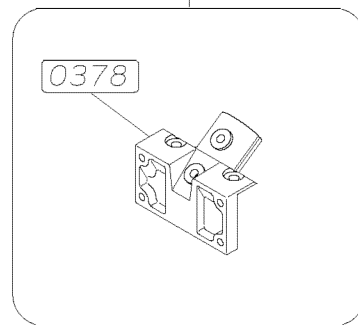
4-90 TAVOLA E

MOTORE HONDA COD. 3100-3103  
3105-3106-3107  
MOTORE KOHLER COD. 3109

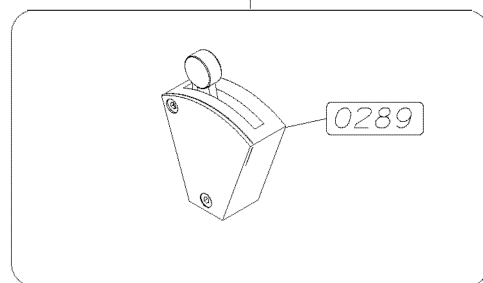
GANCIO DI SOLLEVAMENTO



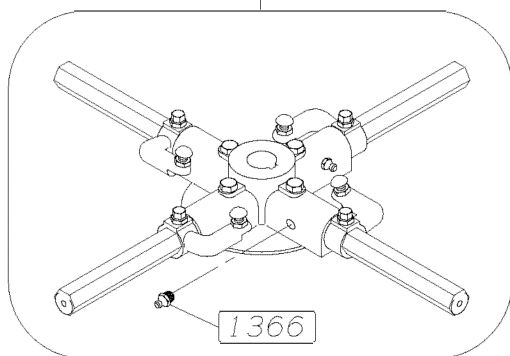
FLANGIA PORTA MANICO LUNGO



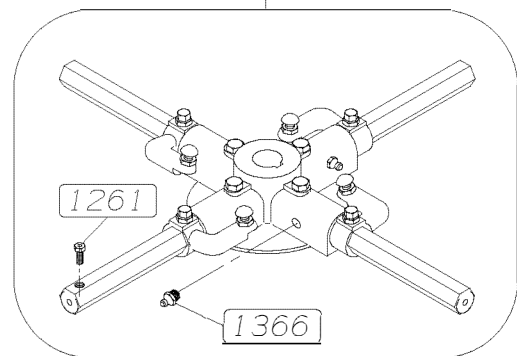
INTERRUTTORE DI EMERGENZA



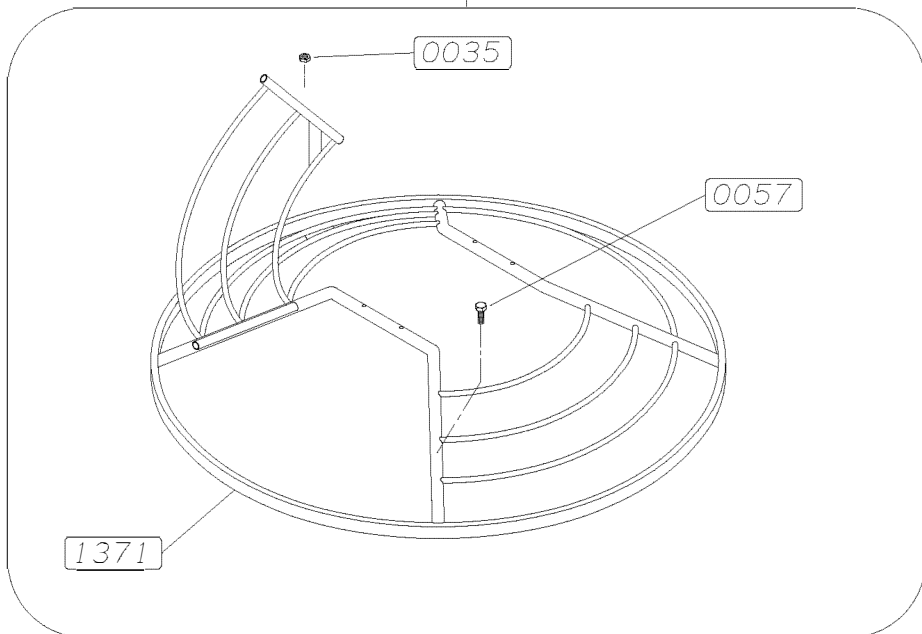
1497 CROCERA COMPLETA CON INGRASSATORE



1052 CROCERA COMPL. C/INGR. E BRACCI DI REGISTRO



CERCHIO DI PROTEZIONE APRIBILE



0961 CROCERA CON INGRASSATORE

